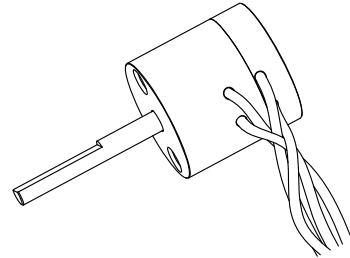


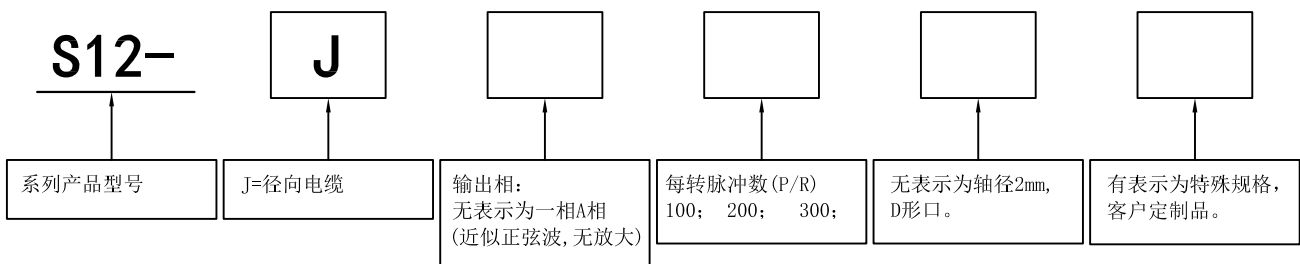
■ 近似正弦波(实心轴)

- 特点: 超小型, 结构紧凑合理, 安装方便
- 应用范围: 点钞机、小型仪器等自动化控制
- 外形尺寸: 外径 $\phi 12\text{mm}$, 厚度为 12mm , 轴径 $\phi 2\text{mm}$ (D型口)
- 分辨率: 可达 300P/R
- 电源电压: DC5V
- 防护等级: IP40
- 线长: 100mm
- 重量: 10g

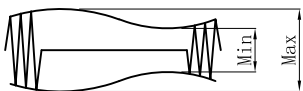
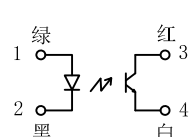
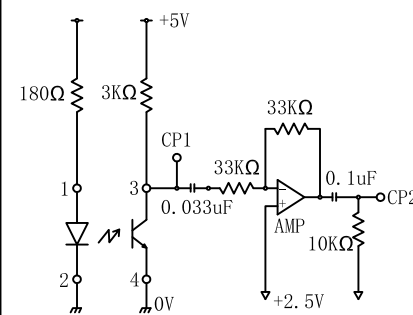


■ 选型指南

- 型号构成(在方格中填上所需的参数)
- 供电电压: DC5V(是指测试电路)



■ 输出方式

输出波形	内部回路	测试电路例	连接
<p>近似正弦波</p>  <p>输出信号电平: $100-200\text{P/R} = S_{\text{min}} \geq 0.15\text{V};$ $300\text{P/R} = S_{\text{min}} \geq 0.10\text{V};$</p> <p>振幅变化: $100-200\text{P/R} = (S_{\text{max}}/S_{\text{min}} - 1) \times 100 \leq 40\%;$ $300\text{P/R} = (S_{\text{max}}/S_{\text{min}} - 1) \times 100 \leq 50\%;$</p>		 <p>响应频率: 3KHz(在均速下)</p>	<p>1=绿=阳极 2=黑=负极 3=红=集电极 4=白=发射极</p>

■ 电气规格

项目	参数	
	100-200P/R	300P/R
电源电压	DC+5V±5%(测试电路)	
消耗电流	50mA Max	
输出波形	近似正弦波	
输出信号	150mVp-p minimum	100mVp-p minimum
输出信号 振动变化率	40% maximum	50% maximum
输出相	一相	
响应频率	3kHz (在均速下)	
光源	LED	

■ 机械规格

项目	参数
起动转矩	0.05 mN·m(0.5gf·cm) maximum
惯性力矩	0.01 g·cm ² maximum
轴允许力	径向1.9N(200gf) maximum
	轴向4N(500gf) maximum
允许最高转速	3000/min(maximum)
环境温度	工作时: -10~+70℃; 保存时: -20~+85℃
环境湿度	工作时, 保存时: 各35~85%RH(不结露)
材质	本体: 铝合金; 轴: 304
重量	约10g

■ 基本尺寸

