

## 1. KC100增量光电编码器(贯穿轴+键槽)

### 1.1 简介:

本产品是一款能输出增量信号的通孔带键槽编码器, 结构紧凑耐用, 普遍用于电机、电梯等工业自动化领域。

### 1.2 特点:

- 编码器直径 $\phi 100\text{mm}$ 、厚度为 $30\text{mm}$ 、轴孔径最大 $\phi 40\text{mm}$ ;
- 柔性弹簧板安装;
- 采用非接触式光电原理;
- 极性反接保护;
- 短路保护;
- 多种电气接口可选;
- 分辨率每周最高可达 10000PPR

### 1.3 应用范围:

电梯、电机、包装机械、数控等自动化控制领域

### 1.4 连接:

- 径向插座
- 径向电缆(标准长1M)

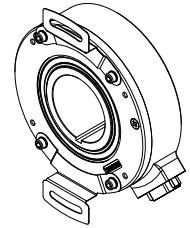
### 1.5 防护等级:

IP50

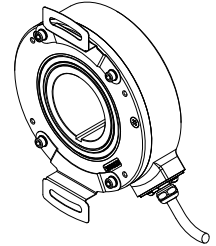
### 1.6 重量:

约670g

KC100-C

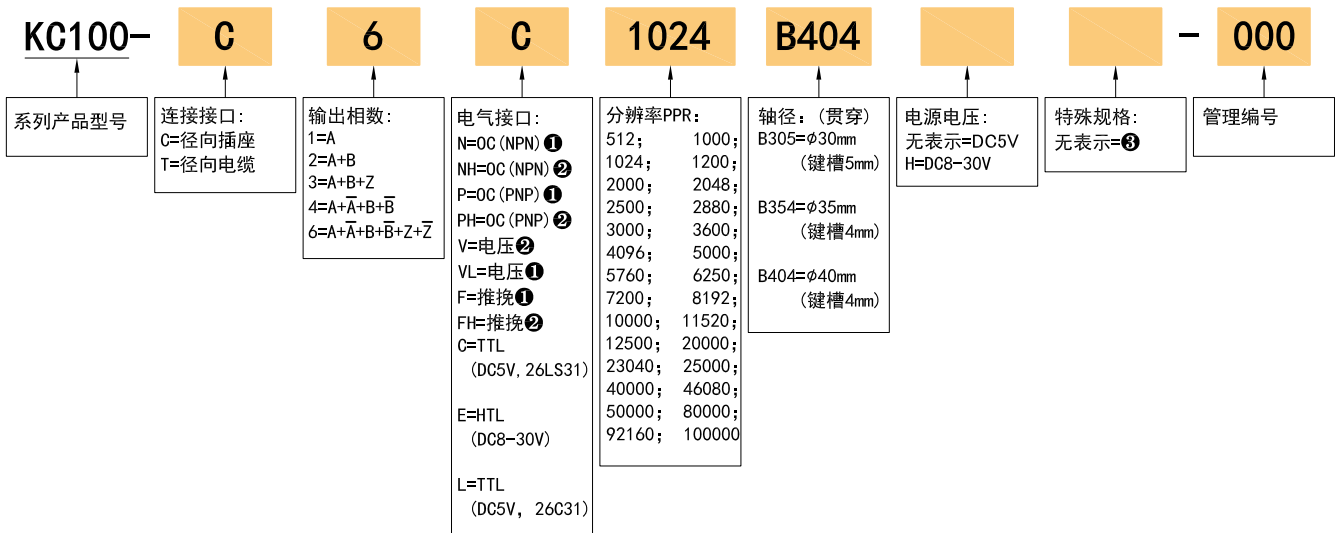


KC100-T



## 2. 选型指南

### 2.1 型号构成(选择参数)



### 2.2 注解

- ① Z相信号为低电平有效。
- ② Z相信号为高电平有效。
- ③ 无表示为IP50, 电缆线长度1M, 如需改变长度C+数字, 最长100M(用C100表示), 具体使用长度请参考第2页输出回路的规定。

3. 输出方式

电气接口	输出回路	输出波形
OC (NPN集电极开路)		<p>a. b. c. d=<math>\frac{T}{4} \pm \frac{T}{8}</math></p> <p>A相比B相进<math>\frac{T}{4} \pm \frac{T}{8}</math>相位, 从编码器轴端看顺时针旋转 (参见尺寸图)</p> <p>CW方向 →</p> <p>Z信号为低电平有效</p>
OC (PNP集电极开路)		<p>a. b. c. d=<math>\frac{T}{4} \pm \frac{T}{8}</math></p> <p>A相比B相进<math>\frac{T}{4} \pm \frac{T}{8}</math>相位, 从编码器轴端看顺时针旋转 (参见尺寸图)</p> <p>CW方向 →</p> <p>Z信号为高电平有效</p>
推挽		<p>a. b. c. d=<math>\frac{T}{4} \pm \frac{T}{8}</math></p> <p>A相比B相进<math>\frac{T}{4} \pm \frac{T}{8}</math>相位, 从编码器轴端看顺时针旋转 (参见尺寸图)</p> <p>CW方向 →</p> <p>Z信号为高电平有效</p>
电压		<p>a. b. c. d=<math>\frac{T}{4} \pm \frac{T}{8}</math></p> <p>A相比B相进<math>\frac{T}{4} \pm \frac{T}{8}</math>相位, 从编码器轴端看顺时针旋转 (参见尺寸图)</p> <p>CW方向 →</p> <p>Z信号为高电平有效</p>
TTL (DC5V)  HTL (DC8-30V)		<p>a. b. c. d=<math>\frac{T}{4} \pm \frac{T}{8}</math></p> <p>A相比B相进<math>\frac{T}{4} \pm \frac{T}{8}</math>相位, 从编码器轴端看顺时针旋转 (参见尺寸图)</p> <p>CW方向 →</p>

## 4. 电气参数

参数 项目	输出类型		OC	电压	推挽	TTL	HTL
	电源电压			DC5V±5%; DC8V-30V±5%			DC5V±5%
消耗电流			100mA Max			120mA Max	
容许波纹			≤3%rms				
最高响应频率			100KHz			300KHz	500KHz
输出容量	输出电流	流入	≤30mA	负载电阻2.2K	≤30mA	≤±20mA	≤±50mA
		流出	—		≤10mA		
	输出电压	“H”	—	—	≥[(电源电压)-2.5V]	≥2.5V	≥V <sub>CC</sub> -3 V <sub>DC</sub>
		“L”	≤0.4V	≤0.7V (20mA以下)	≤0.4V (30mA)	≤0.5V	≤1V V <sub>DC</sub>
负载电压			≤DC30V	—	—		
上升, 下降时间			2us以下(导线长: 2m)			1us以下(导线长: 2m)	
绝缘耐压			AC500V 60s				
绝缘阻抗			10MΩ				
占空比			45% to 55%				
极性反接保护			✓				
短路保护			✓❶				
A, B相位差			90° ±10° (低速频率下)				
			90° ±20° (高速频率下)				
屏蔽线			未接编码器本体				

❶ 与另一个线缆短路或GND, 最大允许时间30秒。

## 5. 机械规格

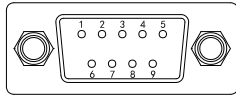
轴 径	φ30mm(键槽5); φ35mm(键槽4); φ40mm(键槽4); 材质不锈钢
起动转矩	$98 \times 10^{-3} \text{ N} \cdot \text{m}$ 以下
惯性力矩	$120 \times 10^{-6} \text{ kg} \cdot \text{m}^2$ 以下
轴允许力	径向90N; 轴向60N
允许最高转速	≤3000 rpm
轴承寿命	额定负载 $1.5 \times 10^9$ , 2500RPM时100000小时
外 壳	压铸铝合金
重 量	约670g

## 6. 环境参数

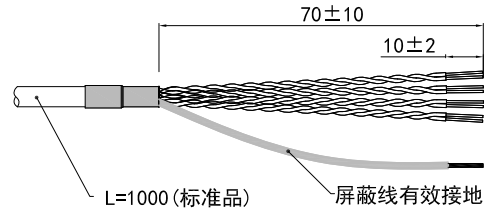
环境温度	工作时: $-20 \sim +85^{\circ}\text{C}$ (反复弯曲电缆: $-10^{\circ}\text{C}$ ); 保存时: $-25 \sim +90^{\circ}\text{C}$
环境湿度	工作时, 保存时: 各35~85%RH (不结露)
振动(耐久)	振幅0.75mm, 5~55HZ, 三轴方向各2h
冲击(耐久)	$1960\text{m/s}^2$ 11ms X, Y, Z各方向3次
防护等级	IP50

7. 接线表

DB-9P公座引脚分配图



电缆连接



7.1 0C/电压/推挽 (插座连接与电缆连接的接线表)

插座引脚定义	供电电压		增量信号						
	1	2	3	4	5	6	7	8	9
线色	红	黑	白	绿	黄	/	/	/	/
功能	Up	Un	A	B	Z	/	/	/	/

7.2 TTL/HTL (插座连接与电缆连接的接线表)

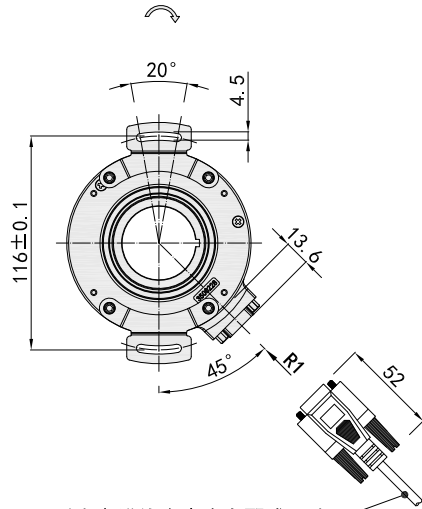
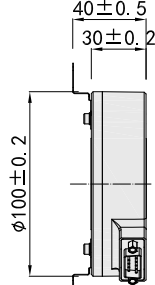
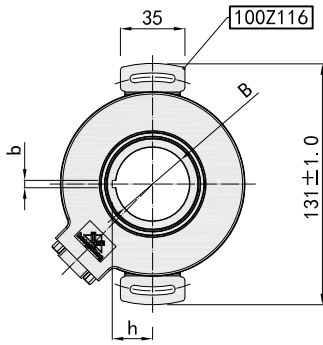
插座引脚定义	供电电压		增量信号						
	1	2	3	6	4	7	5	8	9
线色	红	黑	白	白/黑	绿	绿/黑	黄	黄/黑	/
功能	Up	Un	A+	A-	B+	B-	Z+	Z-	/
双绞线									

Up=电源电压。

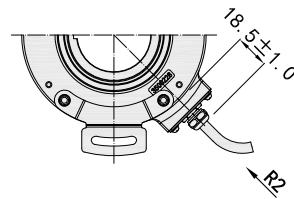
屏蔽线未接编码器内部电路。

8. 基本尺寸

8.1 尺寸

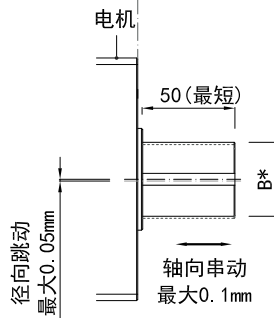
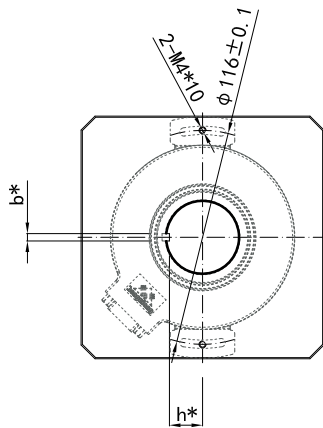


引出电缆线由客户自配或另购



编码器轴径公差		
B	b	h
φ30 <sup>H7</sup> (+0.034 / +0.009)	5 <sup>+0.078 / +0.030</sup>	17.3 <sup>+0.1 / 0</sup>
φ35 <sup>H7</sup> (+0.034 / +0.009)	4 <sup>+0.078 / +0.030</sup>	19.3 <sup>+0.1 / 0</sup>
φ40 <sup>H7</sup> (+0.034 / +0.009)	4 <sup>+0.078 / +0.030</sup>	21.8 <sup>+0.1 / 0</sup>

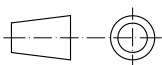
8.2 安装轴要求



电机轴径公差		
B*	b*	h*
φ30 <sub>g6</sub> (-0.009 / -0.025)	5 <sup>H9</sup> (+0.036 / 0)	12 <sup>0 / -0.1</sup>
φ35 <sub>g6</sub> (-0.009 / -0.025)	4 <sup>H9</sup> (+0.036 / 0)	15 <sup>0 / -0.1</sup>
φ40 <sub>g6</sub> (-0.009 / -0.025)	4 <sup>H9</sup> (+0.036 / 0)	17.5 <sup>0 / -0.1</sup>

安装螺丝
内六角螺栓+平垫圈
规格: M4*8
材质: 不锈钢
数量: 2

单位: mm



↻ = 增量信号输出的轴旋转方向

R. 1 = 径向插座 (DB-9P 9针 公座)

R. 2 = 电缆连接 (标准长度1M)

关于震动

加在旋转编码器上的振动, 往往会成为脉冲误发生的原因, 因此应该对设置场所加以注意。每转脉冲数越多, 光栅的槽孔间隔越窄, 越易受到振动的影响, 在低速旋转或停止时, 加在轴或本体上的振动使光栅抖动, 可能会发生误脉冲。

9. 推荐配件

9.1 弹簧板选配

<p>标配型号 100Z116</p>	
<p>选配型号 100T178</p>	

9.2 推荐插头与电缆线

插头和电缆	简述	编号	订货号
	<p>C1=连接方式A头: DB-9P母插直头; 连接方式B头: 裸线端; 电缆长度: 1M, 8芯带屏蔽, 无卤PUR</p>	K100C1	44400048
	<p>C2=连接方式A头: DB-9P母插直头; 连接方式B头: 裸线端; 电缆长度: 2M, 8芯带屏蔽, 无卤PUR</p>	K100C2	44400049
	<p>C2=连接方式A头: DB-9P母插直头; 连接方式B头: 裸线端; 电缆长度: 5M, 8芯带屏蔽, 无卤PUR</p>	K100C5	44400050