

1. S18增量光电编码器(实心轴)

1.1 简介:

本产品是一款微小型实心轴光电编码器, 结构紧凑、可靠性高, 普遍用于小型设备和有空间限制的工业自动化领域。

1.2 特点:

- 编码器直径 $\phi 18\text{mm}$ 、厚度为 18mm 、轴径 $\phi 2.5\text{mm}$;
- 采用非接触式光电原理;
- 多种电气接口可选;
- 分辨率每周最高可达 16384PPR

1.3 应用范围:

点钞机、打印机、微型电机、小型仪器等自动化控制领域。

1.4 连接:

- 径向排线(标准长 0.15M)
- 轴向排线(标准长 0.15M)

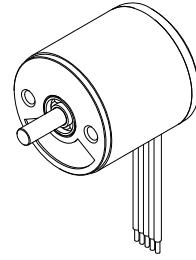
1.5 防护等级:

IP40

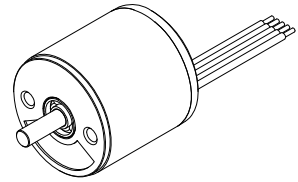
1.6 重量:

约 20g

S18-J

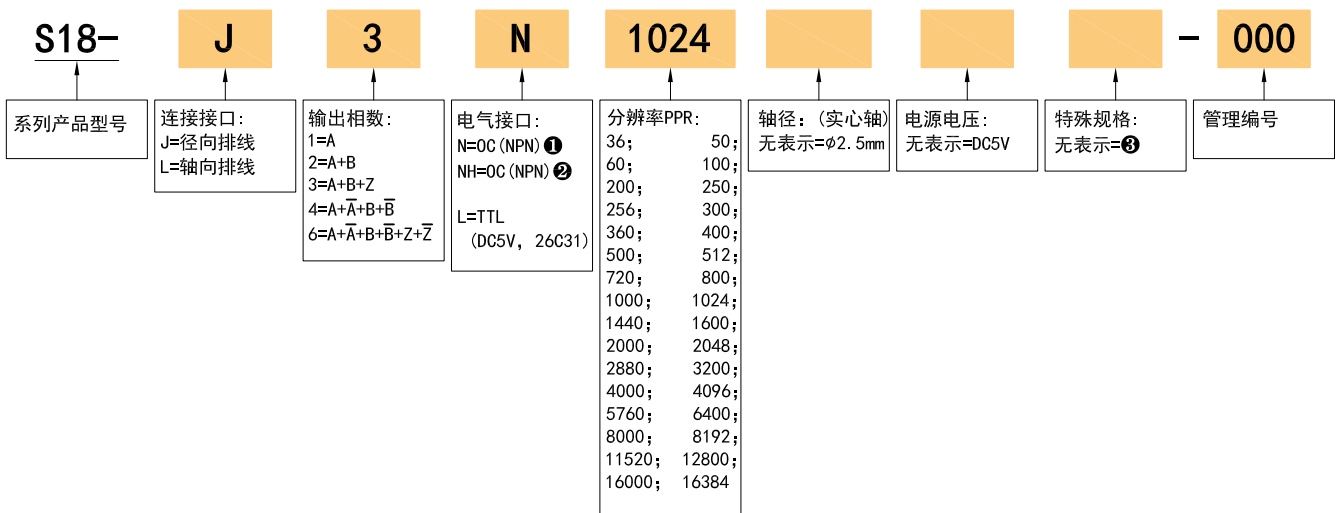


S18-L



2. 选型指南

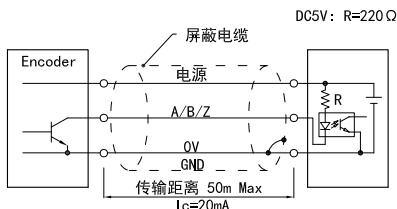
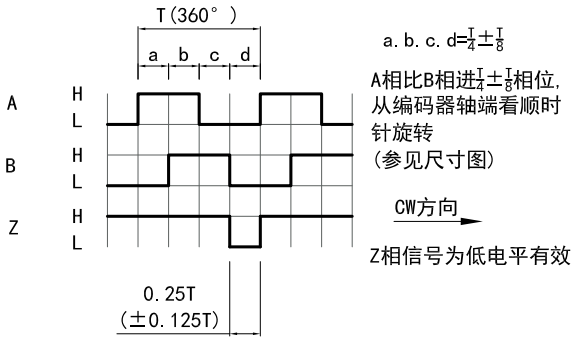
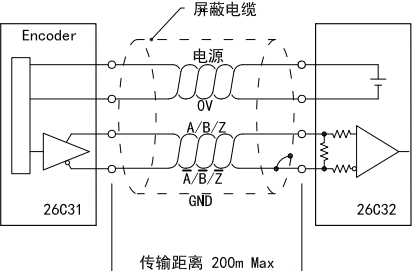
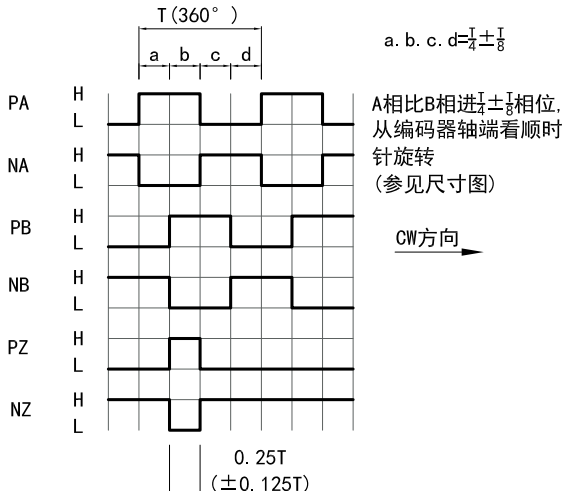
2.1 型号构成(选择参数)



2.2 注解

- ① Z相信号为低电平有效。
- ② Z相信号为高电平有效。
- ③ 无表示为IP40, 排线长度 0.15M , 如需改变长度C+数字, 最长 100M (用C100表示), 具体使用长度请参考第2页输出回路的规定。

3. 输出方式

电气接口	输出回路	输出波形
<p>OC (NPN集电极开路)</p>		
<p>TTL (DC5V)</p>		

4. 电气参数

参数		输出类型		OC	TTL
项目					
电源电压		DC+5V±5%			
消耗电流		100mA Max			
容许波纹		≤3%rms			
最高响应频率		100KHz		300KHz	
输出容量	输出电流	流入	≤30mA		
		流出	≤±20mA		
	输出电压	“H”	≥2.5V		
		“L”	≤0.5V		
负载电压		≤DC30V		—	
上升, 下降时间		2us以下(导线长: 2m)		≤100ns 1us以下(导线长: 2m)	
占空比		45% to 55%			
A, B相位差		90° ±10° (低速频率下)			
		90° ±20° (高速频率下)			
屏蔽线		未接编码器本体			

5. 机械规格

轴 径	∅2.5mm(不锈钢材质)
起动转矩	5×10^{-4} N·m 以下
惯性力矩	0.3×10^{-6} kg·m ² 以下
轴允许力	径向2N; 轴向2N
允许最高转速	≤5000 rpm
外 壳	铝合金
重 量	约20g

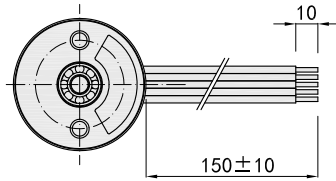
6. 环境参数

环境温度	工作时: -10~+70°C; 保存时: -15~+75°C
环境湿度	工作时, 保存时: 各35~85%RH (不结露)
振动(耐久)	振幅0.75mm, 5~50HZ, 三轴方向各2h
冲击(耐久)	49m/s^2 11ms X, Y, Z各方向3次
防护等级	IP40

7. 接线表

7.1 OC (接线表)

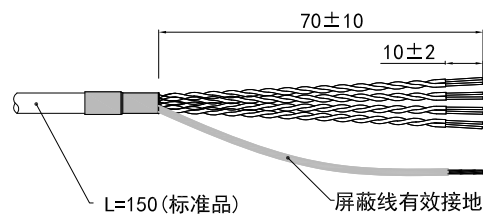
线色	供电电压		增量信号		
	红	黑	白	绿	黄
功能	Up	0V	A	B	Z



7.2 TTL (接线表)

线色	供电电压		增量信号					
	红	黑	白	白/黑	绿	绿/黑	黄	黄/黑
功能	Up	0V	A+	A-	B+	B-	Z+	Z-
双绞线								

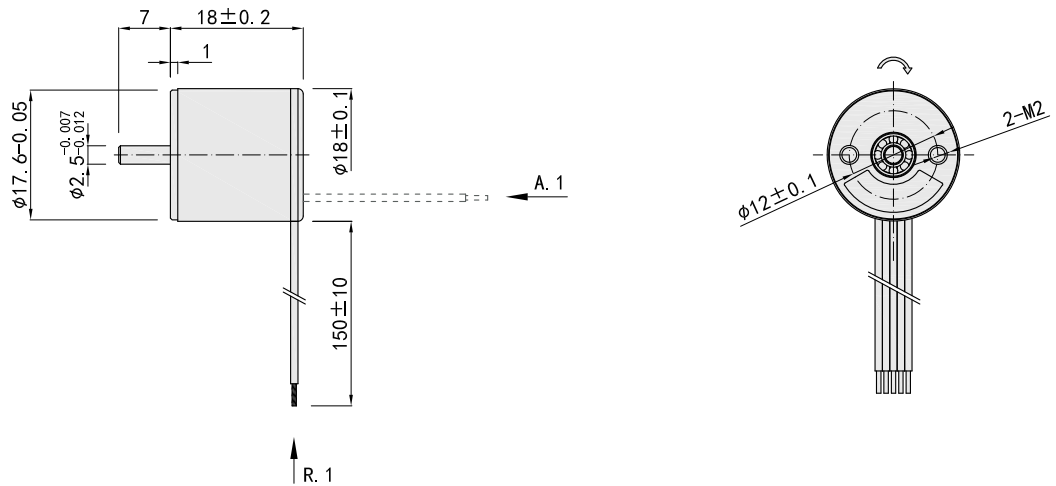
Up=电源电压。
屏蔽线未接编码器内部电路。



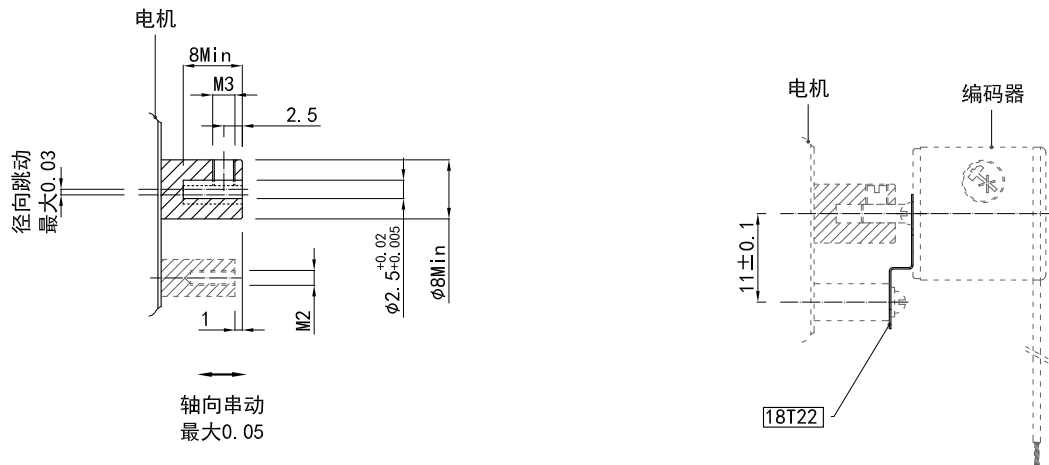
单位：mm

8. 基本尺寸

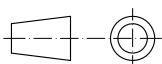
8.1 尺寸



8.2 安装要求



单位: mm



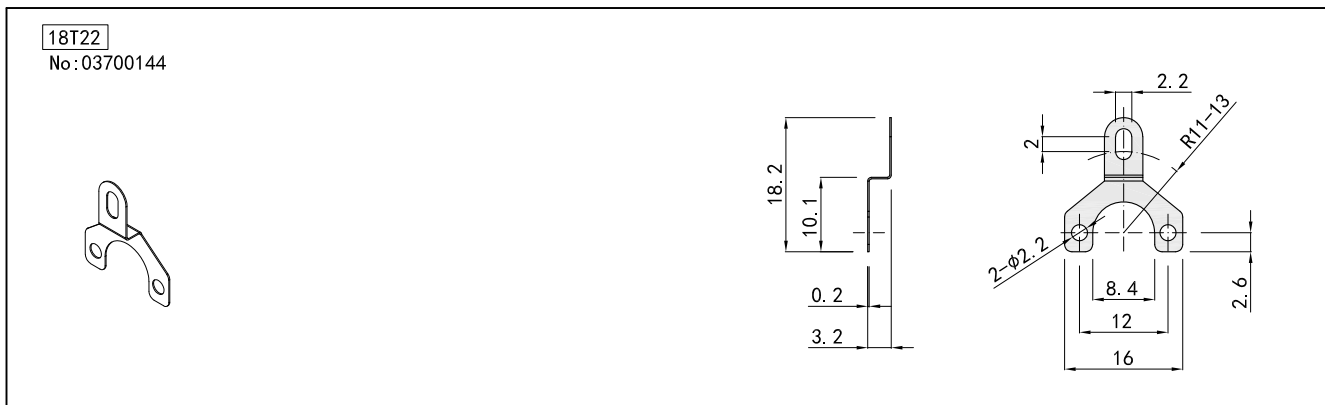
↻ = 增量信号输出的轴旋转方向

R. 1 = 径向排线 (标准长度150mm)

A. 1 = 轴向排线 (标准长度150mm)

18T22 = 安装弹簧板型号

9. 附件 (推荐选购)



关于震动

加在旋转编码器上的振动，往往会成为脉冲误发生的原因，因此应该对设置场所加以注意。每转脉冲数越多，光栅的槽孔间隔越窄，越易受到振动的影响，在低速旋转或停止时，加在轴或本体上的振动使光栅抖动，可能会发生误脉冲。